

# 精度・スピード・安全を誇るツインドリル工法

ステップ取付穴を左右同時に開けることのメリットは多大了。精度とスピードは施工技術で最も期待されるものです。さらに止水スリーブの新開発と、ツインロック含浸接着の進歩により、マンホールステップの完成度は新設マンホールのレベルに到達しました。

## NN-TD31

### マンホール設置機能付 ツインドリル

電 源	AC100V 50/60Hz
モ ー タ ー	単相直巻整流子モーター(2台)
定 格 電 流	12A
消 費 電 力	1140W
無負荷回転数	1400rpm
拡張ストローク	370mm
重 量	20kg(ドリルを含む)
コ ー ド	キャブタイヤコード(アースクリップ付き) 3芯 2.5m



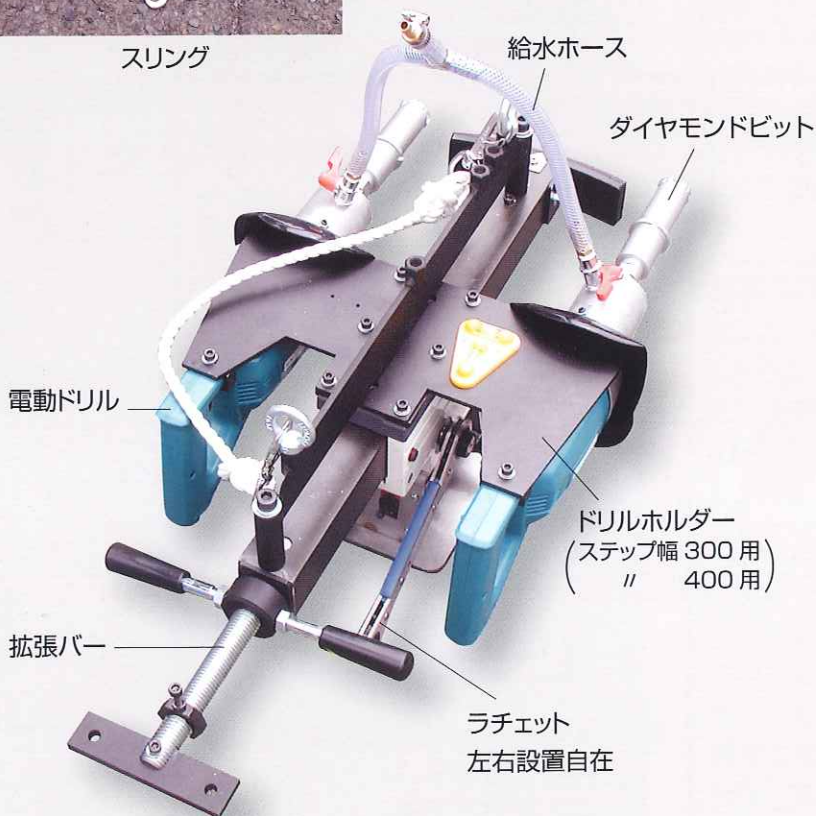
スリング



ステップ  
取付位置ガイド



拡張アーム(オプション)  
(2号、3号用)



水平器



ドリル 2 機同時スイッチ

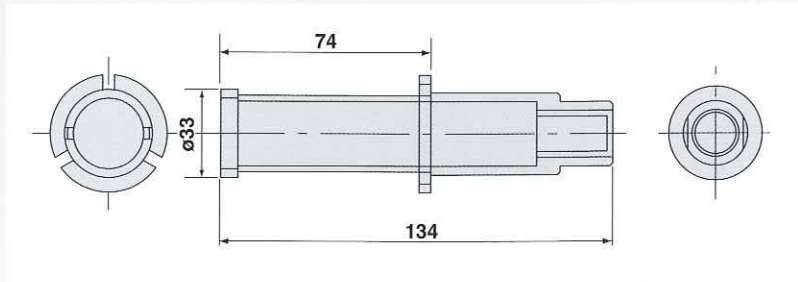
# スムーズな切削のダイヤモンドビット

ツインドリル工法に大きく関わるドリルは、より安全・小型・軽量に設計されています。

特殊ドリル刃〈ダイヤモンドビット〉はコンクリートを容易に削孔し、従来の危険を伴う作業から完全に解放されました。その上切削時における粉塵も殆どありません。一人による作業も可能にし、安全性の高いツールといえます。

## MK-DP33W

### ツインドリル専用ダイヤモンドビット

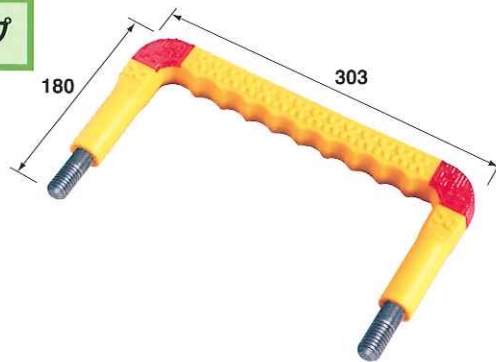


(注)：ダイヤモンドビットはコンクリート内にある鉄を切ることは出来ませんが、露出した鉄板及び鉄筋のみを切ることはできません。

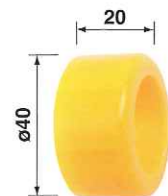
# リプレイスメント専用ステップ&パーツ

### リプレイスメント用ステップ

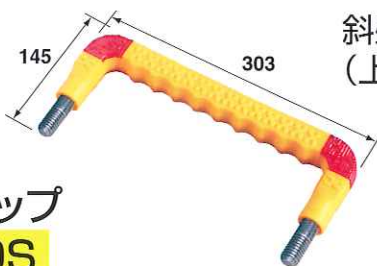
ワイドステップ  
RS-30S  
300mm/W



化粧キャップ  
RS-KC



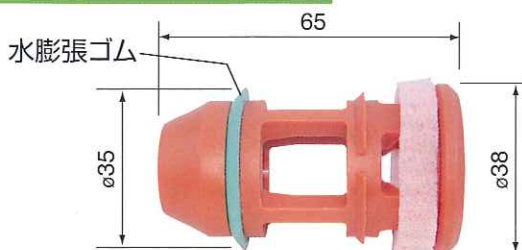
斜壁用  
(上部)  
トップステップ  
RS-T30S  
300mm/W



直壁・斜壁共用  
ワイドステップ  
RS-40S  
400mm/W



止水スリーブ(PP製) RS-SVS



含浸スポンジ RS-SPS

